



MANUAL DE INSTRUÇÕES
REFLETOR TINY LED SLIM DE INOX
MONOCROMÁTICO 10 W
E
RGB 10 E 20 W PARA PISCINAS

VERSÃO 1.0 SETEMBRO/2018

1. CARACTERÍSTICAS

O Tiny LED Slim Light Tech foi desenvolvido para iluminação de piscinas, podendo iluminar de 18 m² à 36 m².

Ele é produzido em Aço Inox 316, lente de policarbonato e vedação em silicone, o que garante resistência à corrosão ocasionada pelos agentes químicos presentes na água da piscina, incluindo os salinizadores.

O Tiny LED Slim **nunca deve ser ligado fora d'água** por um tempo maior que 1 minuto, o que acarretará diminuição da vida útil ou até sua queima.

A instalação deve ser feita por encaixe em tubo de PVC soldável de 20 mm ou em tubos de 25, 32 e 50 mm, usando o Kit Adaptador Light Tech.

O produto tem prazo de garantia de 2 anos, contados a partir da data de venda que consta na nota fiscal. O mesmo está garantido em caso de defeito de fabricação.

2. ESPECIFICAÇÕES

2.1 MECÂNICAS

- MATERIAL DO CORPO: AÇO INOX 316
- MATERIAL DA LENTE 10 W: POLICARBONATO INCOLOR
- MATERIAL DA LENTE 20 W: POLICARBONATO LEITOSO
- MATERIAL DA VEDAÇÃO: SILICONE
- PESO DO REFLETOR: 357 g

2.2 ELÉTRICAS (MONOCROMÁTICO 10 W)

- GRAU DE PROTEÇÃO: IP68
- LED: POWER LED MONO DE 10 W
- ALIMENTAÇÃO: 12 VDC +/- 10%
- POTÊNCIA CONSUMIDA: 9 W
- CORRENTE MÁXIMA: 540 mA
- CABO 2X26 AWG: 2 METROS
- TEMPERATURA MÁXIMA DE OPERAÇÃO: 50 °C
- CORES: BRANCO 3.000K / 6.000K E AZUL

2.3 ELÉTRICAS (RGB 10 W)

- GRAU DE PROTEÇÃO: IP68
- LED: POWER LED RGB DE 10 W
- ALIMENTAÇÃO: 12 VDC +/- 10%
- POTÊNCIA CONSUMIDA: 9.36 W
- CORRENTE MÁXIMA: 780 mA
- CABO 4X26 AWG: 2 METROS
- TEMPERATURA MÁXIMA DE OPERAÇÃO: 50 °C

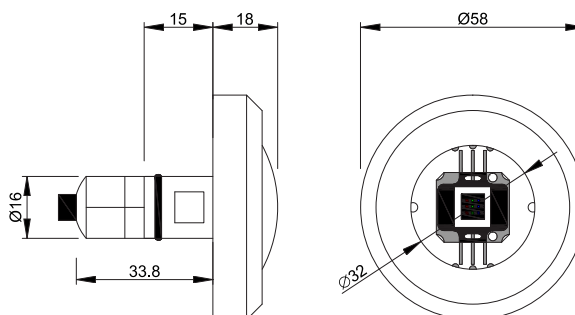
2.4 ELÉTRICAS (RGB 20 W)

- GRAU DE PROTEÇÃO: IP68
- LED: POWER LED RGB DE 20 W
- ALIMENTAÇÃO: 12 VDC +/- 10%
- POTÊNCIA CONSUMIDA: 18 W
- CORRENTE MÁXIMA: 1.5 A
- CABO 4X26 AWG: 2 METROS
- TEMPERATURA MÁXIMA DE OPERAÇÃO: 50 °C

2.5 ÓPTICAS

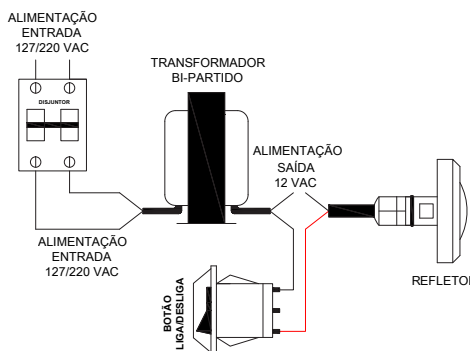
- ÂNGULO DE FACHO (10 W): 150° (20 W): 180°
- ÁREA DE ILUMINAÇÃO (10 W): 18 m² (20 W): 36 m²

3. DIMENSÕES (mm)



4. ESQUEMA DE LIGAÇÃO

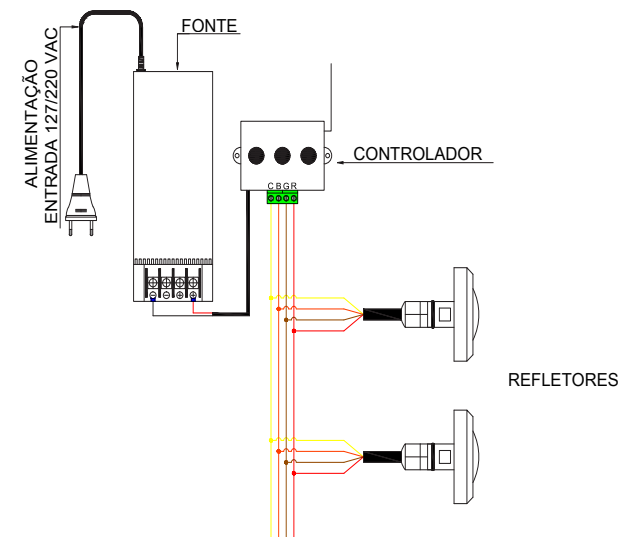
4.1 MONOCROMÁTICO 10 W



Atenção!

O transformador, o botão e o disjuntor não acompanham o produto, devem ser comprados separadamente.

4.2 RGB 10 W



Atenção!

TABELA DE CORES - CABO 4X26 AWG

CABO (VIAS):	LED:
AMARELO	COMUM (COM) + 12V
LARANJA	AZUL (B)
MARROM	VERDE (G)
VERMELHO	VERMELHO (R)

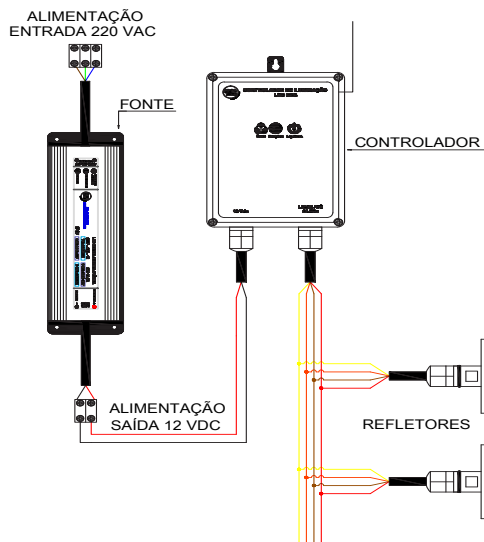
Obs.: O controlador e a fonte não acompanham o produto, devem ser comprados separadamente.

Tensão - 12 Vdc:

Instalação com caixa de passagem manter estanque à água. Emenda de cabo consultar a norma ABNT.

Nunca mantenha emendas submersas, caso necessite de cabos com comprimento maior, consultar o representante.

4.3 RGB 20 W

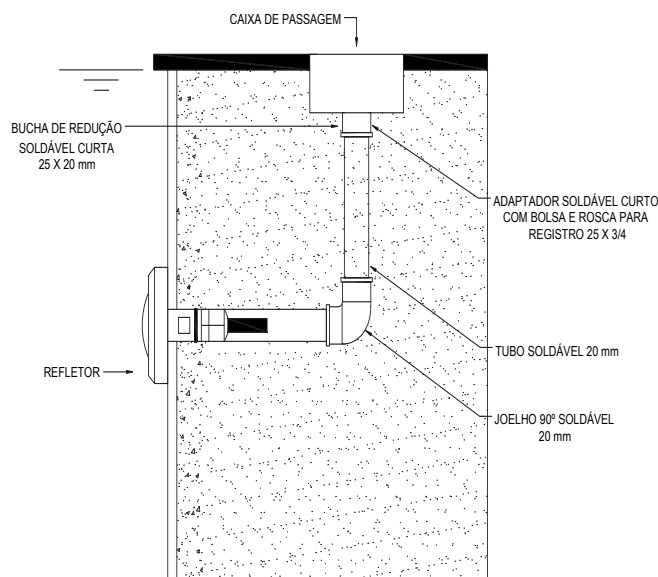


Atenção!

Obs.: O controlador e a fonte não acompanham o produto, devem ser comprados separadamente. A tabela de cores é a mesma do item 4.2.

5. INSTALAÇÃO

5.1 INSTALAÇÃO PADRÃO



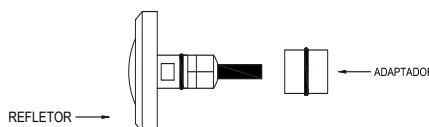
Atenção!

A caixa de passagem e as conexões de PVC não acompanham o produto, devem ser compradas separadamente.

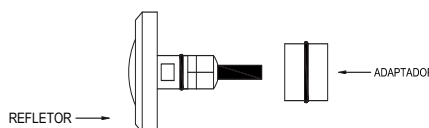
Para melhor performance, recomendamos a instalação numa altura média entre a lâmina d'água e o fundo da piscina.

5.2 INSTALAÇÃO COM ADAPTADORES

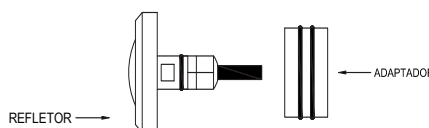
INSTALAÇÕES EM PISCINAS DE ALVENARIA COM TUBO DE 25 mm



INSTALAÇÕES EM PISCINAS DE ALVENARIA COM TUBO DE 32 mm



INSTALAÇÕES EM PISCINAS DE ALVENARIA COM TUBO DE 50 mm



ATENÇÃO - PRIMEIRAMENTE INSERIR O ADAPATADOR POR PRESSÃO NO REFLETOR, DEPOIS INSERIR O LED NO TUBO DE PVC MARROM. SE TIVER DIFICULDADE NO ENCAIXE DO REFLETOR NO TUBO DE PVC MARROM USAR VASELINA.

OS ADAPTADORES NÃO ACOMPANHAM O PRODUTO, DEVEM SER COMPRADOS SEPARADAMENTE.

6. TERMO DE GARANTIA

O Termo de Garantia do fabricante assegura ao proprietário de seus equipamentos, identificados pela nota fiscal de compra, garantia de 2 (dois) anos, nos seguintes termos:

1 - A garantia cobre todo e qualquer defeito de fabricação.
2 - O período de garantia inicia na data de emissão da nota fiscal.

3 - Dentro do período de garantia, a mão de obra e componentes aplicados em reparos e defeitos ocorridos em uso normal serão gratuitos.

4 - Para os eventuais reparos, enviar o equipamento, juntamente com as notas fiscais de remessa para conserto, para o endereço de nossa fábrica em São Paulo. O endereço da Light Tech Iluminação encontra-se ao final deste manual.

5 - Despesas e riscos de transporte correrão por conta do proprietário.

6 - A garantia será automaticamente suspensa caso sejam introduzidas modificações nos equipamentos por pessoal não autorizado pela Light Tech Iluminação, defeitos causados por choques mecânicos, exposição a condições impróprias para o uso ou violações no produto.

7 - A Light Tech Iluminação exime-se de quaisquer ônus referentes a reparos ou substituições não autorizadas em virtude de falhas provocadas por agentes externos aos equipamentos, pelo uso indevido dos mesmos, bem como resultantes de caso fortuito ou por força maior.

8 - A Light Tech Iluminação garante o pleno funcionamento dos equipamentos descritos neste manual bem como todas as operações existentes.

Caso tenha algum problema com a utilização de nossos equipamentos, dúvidas, reclamações ou sugestões, por favor entre em contato conosco através do telefone (11) 5572-1554.



Light Tech Iluminação Eireli Epp
Rua Maestro Callia, 77 - Vila Mariana - SP
CEP: 04012-100
Fone: (11) 5572-1554

Site: www.lighttech.com.br