

DUCHAS



Ducha Iguazu

Ducha fabricada em aço inox AISI-316 que incorpora placa superfície plana. Chuveiro construído em latão cromado. Tem 2 jatos de pulverização em que a torneira controla pressão jato de água e temperatura. Destaca-se no seu alto desempenho o efeito de nebulização, que permite uma cobertura uniforme, posicionada a vários níveis com uma refrescante nuvem de água pulverizada independente do chuveiro.

CÓDIGO	PREÇO	IPI	ST (ANOTE AQUI)	QTD. EMB.	PESO EMB. KG	VOL. M³		
53874		10		1	27,00	0,163	●	◆



Chuveiro



Manipulo



Jets frontais



Ducha Iguazu Solar

Ducha Solar em aço inoxidável mate AISI-316, com embelezador frontal branco em material acrílico. Inclui um chuveiro quadrado orientável em latão cromado anticálcario, 2 jets frontais com efeito nebulizador, controlados por uma válvula reversível de 2 vias. Com uma tomada de água fria, permite o aquecimento da mesma através de um depósito acumulador em alumínio de 25 litros, que aproveita a energia solar para o aquecimento da água.

CÓDIGO	PREÇO	IPI	ST (ANOTE AQUI)	QTD. EMB.	PESO EMB. KG	VOL. M³		
56933		10		1	32,00	0,163	●	◆



Chuveiro



Manipulo



Jets frontais



Ducha Niagara

Ducha fabricada em aço inox AISI - 304 polido, distribui água com plano quadrado (150mm x 150 mm) e uma torneira cromada.

CÓDIGO	PREÇO	IPI	ST (ANOTE AQUI)	QTD. EMB.	PESO EMB. KG	VOL. M³		
53872		10		1	22,00	0,125	●	◆



Chuveiro



Manipulo



## Ducha Niagara Solar

Ducha fabricada em aço inox AISI-304 polido, aproveita a energia solar para aquecer a água do depósito de 35 litros integrado na estrutura principal da ducha. Está incorporado sistema anticalcário na base quadrada do chuveiro.

CÓDIGO	PREÇO	IPI	ST (ANOTE AQUI)	QTD. EMB.	PESO EMB. KG	VOL. M <sup>3</sup>		
<b>53873</b>		10		1	25,00	0,260	●	◆



Chuveiro



Manipulo



## Ducha Angel

Ducha fabricada em aço inox AISI - 304 polido, (diâmetro 43 mm) com 1 chuveiro anticalcário e 1 torneira para ducha.

CÓDIGO	PREÇO	IPI	ST (ANOTE AQUI)	QTD. EMB.	PESO EMB. KG	VOL. M <sup>3</sup>		
<b>52717</b>		10		1	5,60	0,430	●	◆



Chuveiro



Manipulo



## Ducha Angel

Ducha fabricada em aço inox AISI - 304 polido, (diâmetro 43 mm) com 1 chuveiro anticalcário 1 torneira ducha e 1 torneira lava-pés.

CÓDIGO	PREÇO	IPI	ST (ANOTE AQUI)	QTD. EMB.	PESO EMB. KG	VOL. M <sup>3</sup>		
<b>52718</b>		10		1	5,60	0,430	●	◆



Chuveiro



Manipulo



Lava-pés

### Ducha Angel Solar

Chuveiro em alumínio cinzento. Com uma tomada de água fria permitindo o aquecimento da mesma através de um depósito acumulador em alumínio de 30 litros, que aproveita a energia solar. Dotado de um manípulo monocromado e um chuveiro anticalcário.

CÓDIGO	PREÇO	IPI	ST (ANOTE AQUI)	QTD. EMB.	PESO EMB. KG	VOL. M <sup>3</sup>		
56932		10		1	13,00	0,152	●	◆



Chuveiro



Manipulo

### ACESSOS

#### Escada Veico

Com corrimão de tubos em aço inoxidável de 38mm. Degraus em ABS branco, vergalhões em latão e porcas calotas em aço inoxidável, acompanhada por chumbadores e encosto inferior.

CÓDIGO	DESCRIÇÃO	PREÇO	IPI	ST (ANOTE AQUI)	QTD. EMB.	PESO EMB. KG	VOL. M <sup>3</sup>		
204020	Escada de 2 degraus		5		1	5,52	0,079		◆
204040	Escada de 4 degraus		5		1	7,48	0,079		◆



CONFIRA  
OS PREÇOS  
ATUALIZADOS

## Elevador Hidráulico

Chuveiro em alumínio cinzento. Com uma tomada de água fria permitindo o aquecimento da mesma através de um depósito acumulador em alumínio de 30 litros, que aproveita a energia solar. Dotado de um manípulo monocromado e um chuveiro anticalcário.

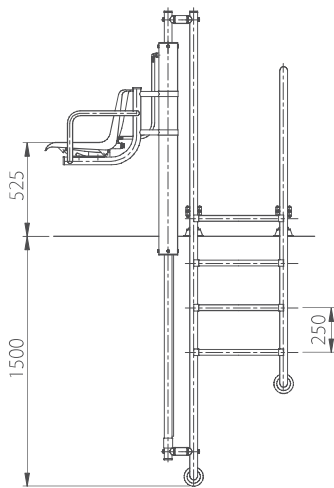


CÓDIGO	DESCRIÇÃO	PREÇO	IPI	ST (ANOTE AQUI)	QTD. EMB.	PESO EMB. KG	VOL. M <sup>3</sup>	●	◆
28619	Corrimão L-650		5		1	18,70	0,253	●	◆
28620	Corrimão L-1000		5		1	35,50	0,383	●	◆
28621	Cilindro		0		1	13,80	0,042	●	◆
28622	Complementos		0		1	18,30	0,178	●	◆

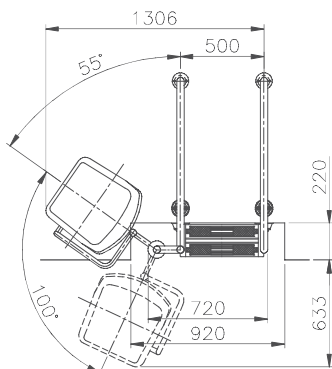
**VERSÃO STANDARD SUPORTA ELEVAÇÃO ATÉ 120 KG**  
**VERSÃO ESPECIAL PARA SUPORTAR ATÉ 140 KG (DISPONÍVEL SOB ENCOMENDA)**

**INSTALAÇÃO:** Fixação exterior através de chumbadores metálicos fixos (fornecidas com o aparelho) e dois suportes dianteiros reguláveis, que permitem adaptar o elevador aos diferentes acabamentos de cada piscina.

Para piscinas de profundidade inferior a 1,5 m consulte-nos.

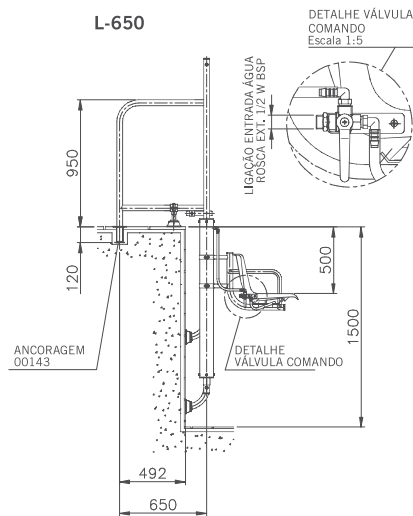


Válido para ambos os modelos

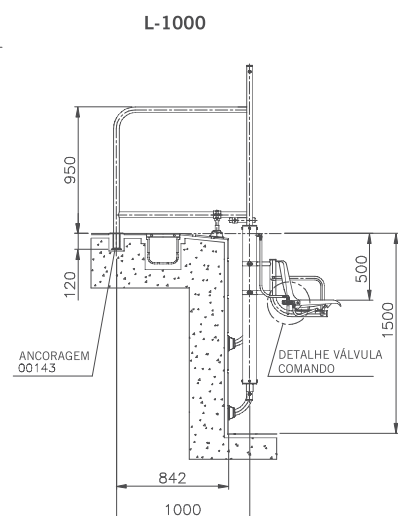


Válido para ambos os modelos

L-650



L-1000



### INFORMAÇÕES TÉCNICAS

ELEVADOR	CORRIMÃO	CILINDRO	COMPLEMENTOS
L-650	28619	28621	28622
L-1000	28620		

